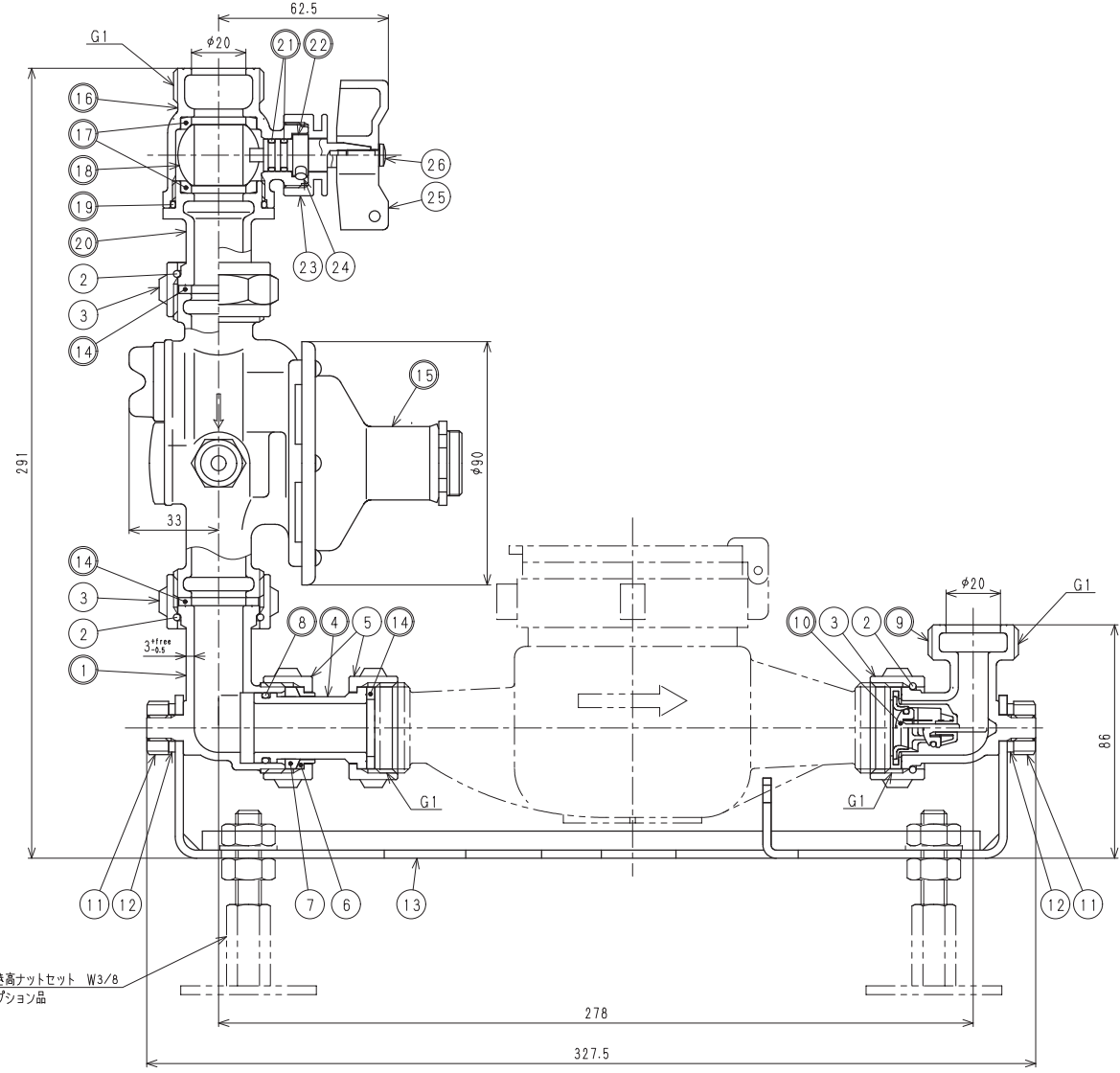
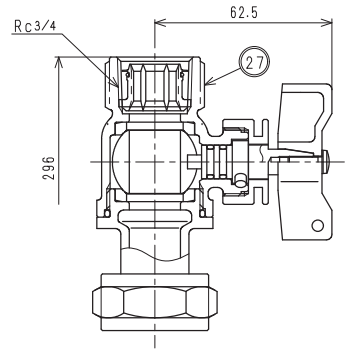


一次側テーパメネジの場合



座付き高ナットセット W3/8  
\*オプション品

接水	品番	部品名	材質	規格番号	記号	摘要
○	1	一次側銅	ビスマス青銅鑄物2種	JIS H 5120	CAC902	
		青銅鑄物6種	JIS H 5120	CAC406		鉛除去表面処理
	2	直結リング	りん青銅線	JIS H 3270	C5191W-H	
	3	直結ナット	快削黄銅棒	JIS H 3250	C3604BD	
○	4	伸縮ユニオン	ビスマス青銅連鑄物2種	JIS H 5120	CAC902	
		ビスマス青銅連鑄物3種	JIS H 5121	CAC903C		
		青銅鑄物6種	JIS H 5120	CAC406		鉛除去表面処理
		青銅連鑄物6種	JIS H 5121	CAC406C		
	5	袋ナット	快削黄銅棒	JIS H 3250	C3604BD	
	6	ガイドリーブ	ポリプロピレン		PP	
	7	パッキン	合成ゴム		NBR	
	8	Oリング	合成ゴム		NBR	
○	9	二次側銅	ビスマス青銅鑄物2種	JIS H 5120	CAC902	
		青銅鑄物6種	JIS H 5120	CAC406		鉛除去表面処理
○	10	逆止弁付パッキン	アセタルコポリマー		POM	
		ばね用ステンレス鋼線	JIS G 4314	SUS304-WPB		
		合成ゴム		EPDM		
11	六角ナット	ステンレス鋼棒	JIS G 4303	SUS304-B		W3/8
12	バネ座金	ばね用ステンレス鋼棒	JIS G 4313	SUS304-CSP		
13	ベース	高圧ステンレス鋼板	JIS G 4305	SUS304-CP		
○	14	パッキン	合成ゴム		NBR	
○	15	減圧弁	別紙詳細			
○	16	止水銅オネジ	ビスマス青銅鑄物2種	JIS H 5120	CAC902	
		青銅鑄物6種	JIS H 5120	CAC406		鉛除去表面処理
○	17	ボールシート	テフロン樹脂		PTFE	
○	18	ボール	ビスマス青銅連鑄物2種	JIS H 5121	CAC902C	
		ビスマス青銅連鑄物3種	JIS H 5121	CAC903C		電着塗装
		青銅連鑄物6種	JIS H 5121	CAC406C		
○	19	Oリング	合成ゴム		NBR	
○	20	ボール押え	ビスマス青銅鑄物2種	JIS H 5120	CAC902	
		青銅鑄物6種	JIS H 5120	CAC406		鉛除去表面処理
○	21	Oリング	合成ゴム		NBR	
○	22	ステム	新鋭種鉛黄銅快削鋼	JIS H 3250	C3531	
23	ステムナット	快削黄銅棒	JIS H 3250	C3604BD		
24	止めピン	ステンレス鋼棒	JIS G 4303	SUS304-B		
25	ハンドル	アセタルコポリマー		POM		
26	止めネジ	ステンレス鋼棒	JIS G 4303	SUS304-B		
○	27	止水銅メネジ (管端コア付き)	ビスマス青銅鑄物2種	JIS H 5120	CAC902	
		青銅鑄物6種	JIS H 5120	CAC406		鉛除去表面処理

注) 部品表「接水」欄の○印及び 部品引出し番号の◎印は、水通水との接水部をしめす。

注) 減圧弁の設定圧力は0.15MPa、0.20MPa、0.25MPa、0.30MPaとする。

品番	一次側接続形状	二次側接続形状
20 RMB-LP-UP	平行オネジ	平行オネジ
20 RMB-LP-GVUP	テーパメネジ	平行オネジ

承認	検査	製図	設計	品番	上記記載
寺田	寺田	寺田	寺田	メータリペア	アングル
				free	mm

株式会社タプ子 日付 2018年 2月14日 A2

来歴				
No	日付	理由	担当	
該当	規格			